

20フィート用、40フィート用共通

コンテナポート 日本語補足説明書





写真は40フィートモデル。

この度は本製品をお買い上げ頂きまして誠にありがとうございます。
このシェルターは短時間での組み立てと最小のメンテナンスを誇る、コストパフォーマンスに優れた製品です。
本製品を正しく安全にお使い頂くために、設置前に必ず付属の英文説明書及び、本補足説明書をお読みください。

組立・使用上の注意及び禁止事項

※組立ての前に「 危険・ 注意」を必ずお読みください。

 危険	この警告を無視して誤った組み立て方や使い方をすると、人が死亡、または重傷を負う事故が想定される内容を表しています。
<p>《組立時》</p> <ul style="list-style-type: none">● シェルターの設営には、重い部品の取り扱いやその下での作業が必要となりますので、ヘルメット等で頭部の保護をして作業を行ってください。● 風の強い日、雨や雪の日の設営は、大怪我に結びつく恐れがありますので、悪天候時には設営しないでください。● 雪がまとまって落ちる恐れのある場所、雪が吹溜りになる場所、風当たりが特に強い場所には危険ですので、設置しないでください。● シェルター内や周りでの火気使用は、火災の原因、一酸化炭素中毒等、生命をおびやかす恐れがありますので、絶対におやめください。また火災等の原因となりますので、火気から離れたところに設営してください。● シェルター設置時の高所作業は必ず、足場を組むか、高所作業車を使用します。安全ベルトやハーネスを常に使用してください。● シェルターの骨組みは人間の重量に耐えられる設計ではありません。 <p>《使用時》</p> <ul style="list-style-type: none">● 台風、暴風雨、落雷等の異常気象が予想される場合は、災害に備えて一時的にシート部を外したり、シェルターの撤収を行ってください。● 悪天候の際はシェルターの移動やシェルターの内部、及びその周りでの作業を控えてください。● 雪の多い地方で、雪に埋もれた場合等は押し潰される危険性がありますので、絶対にシェルター内に入らないでください。除雪を行ってから安全を確認の上お入りください。● シェルターは防火仕様ではありません。内部での火気の使用はもちろん、周りでの火気使用は厳禁です。● シェルター内で電気製品を利用する際、野外用に設計された電気製品を使用してください。（ハンダなどの電熱製品は使用不可）また漏電等を起こさないよう注意してください。● シェルター内に危険物を保管しないでください。● パイプ等にぶら下がらないでください。また危険ですので、シェルターの上には絶対に上らないでください。	
 注意	この注意を無視して誤った組立て方や使い方をすると、事故やケガといった人的損害、又は物的損害の発生が想定される内容を表しています。
<p>《組立時》</p> <ul style="list-style-type: none">● シェルターを設置する前に、部品が揃っているか確認してください。● シェルター設営は必ず十分な人員で行ってください。● シェルター設営の際は安全の為、安全帽、グローブを着用し、作業に適した衣類で作業をしてください。● シェルター設営の際は周囲に十分に注意してください。近くに人や物がいないことを確認してください。● シェルターの設置前にコンテナをあらかじめ設置してください。● シェルター本体は固定具などで確実に固定してください。風で飛ばされたり雨水が溜まって思わぬ事故につながる可能性があります。● 本取扱い説明書を良くお読みになってから設営をしてください。● シェルター設営前に設置場所の法規をお確かめ下さい。本製品は建築確認申請非対応タイプです。 <p>《使用時》</p> <ul style="list-style-type: none">● シェルターが破損した場合は速やかに使用を中止してください。● テントの張り、筋交いの張り、ボルトの緩み、固定具、溶接等定期的に点検を行なってください。	

シェルターの設営及び使用時の事故、損害に関しての補償はいたしかねます。施工主様の責任の元、使用してください。

設営前に

パーツの確認

- ・製品につきましては、梱包前にチェックが行われておりますが、必ず設置前にパーツの確認をして下さい。
- ・万が一不良品や不足パーツ等ございましたら設置前にご連絡ください。
- ・輸入品につき、輸送時につく傷などがある場合がございます。ご理解の上ご利用下さい。

補足説明書について

- ・パーツ番号、製品サイズは英文説明書を参照して下さい。
- ・本説明書は英文説明書と異なる設営方法で記載されております。どちらの方法でも設営可能です。設営設備等の環境によりお選び下さい。
- ・本説明書上で使用されている図、写真は40フィート用を使用しています。20フィート用とはパーツ、数量等が異なりますので、ご注意下さい。

設営場所について

- ・雪が溜まりやすい場所には設置しないで下さい。また常に強風にさらされる場所にも設置しないで下さい。

設営に必要な工具など

- ・高所作業がありますので、足場、高所作業車をご用意下さい。
- ・13mmスパナが付属しておりますが、以下の工具等をご用意いただけるとより迅速に作業が行なえます。
- 13mm電動インパクト●13mm式めがねレンチ●シノ付きの13mmラチェット●ゴムハンマー●14mmスパナ
- モンキーレンチ
- ・作業時には手袋、ヘルメットを着用し、安全な服装で行なってください。

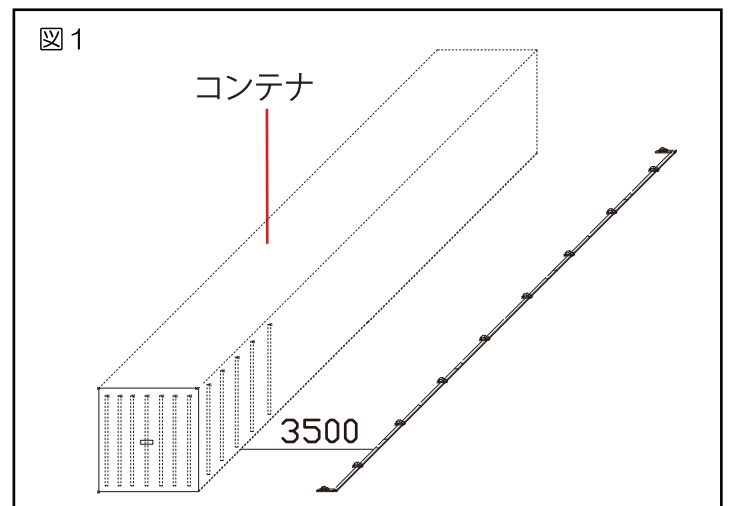
コンテナの設置

図1のようにコンテナを設置します。コンテナポートのベースパイプはコンテナの内側からベースパイプの内側まで3500mmになるように設置します。コンテナ底面の高さとも必ず合わせてください。

コンテナは水平にしてください。水平でない場所に設置すると製品本来の耐久性等を発揮する事ができません。

コンテナの設置に関しては専門業者等に相談してください。

注：コンテナはシェルター組立前に設置します。



ベースパイプ設置（コンテナへの固定）

シェルターを組み立てる前にシェルターのベースパイプをコンテナに固定します。ここでは固定方法を2種類に分けて解説します。

コンテナ吊りブロックを加工する方法（通常）

ベースパイプをコンテナに固定する際、コンテナの吊りブロックを削り取る必要があります。図1のように約4センチ程度取り除く必要があります。

ブロックを取り除いた後は図2のように付属の固定用ステーを利用して、コンテナと固定します。ステーは前後2箇所付近に使用し、残りは、均等な距離の場所に利用します。ステー取り付け場所にはコンテナに穴を開け、付属のボルトで固定します。

注：コンテナブロックを削り取ると将来的にコンテナを移動する際、吊れないなど不都合が occurs。よくご検討の上ください。

注：風が強い場所に施工する場合は補強でコンテナとベースパイプを溶接してください。（推奨）溶接後は必ず溶接箇所を錆止めし、塗装してください。

図1

この部分を削り取る



図2

コンテナに穴を開けベースパイプを固定



必要に応じてコンテナと直接溶接して固定してください。

コンテナ吊りブロックを加工しない方法

コンテナ吊りブロックを残した状態で設置したい場合はベースパイプとコンテナの間に隙間ができるので別途Cチャンネル鋼材などを用意してかさ上げする必要があります。（図3）

かさ上げ用のCチャンネル鋼材は付属していません。

かさ上げをすると標準で付属する固定用ステーとボルトを使用する事ができません。

図4のように直接コンテナと溶接して使用してください。出来るだけ多くの箇所で溶接してください。

溶接後は必ず溶接箇所を錆止めし、塗装してください。

図3

Cチャンネル鋼材などでかさ上げする。



図4



写真は仮付けです。溶接はしっかりと行ってください。

ベースパイプ設置（地面への固定）

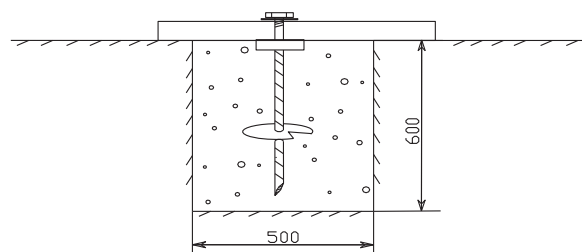
図2のようにベースパイプを並べたら付属のネジでベースパイプを連結してアンカー穴を掘ります。アンカー穴にモルタルを流し込みアンカーを固定します。モルタルサイズは図3を参考にして下さい。図3のモルタル量はメーカー推奨値です。アンカーが固定される前にアーチを設置するとアンカーが動いてしまいますので、必ずモルタルが固まってから設置して下さい。

※コンクリート面へ設置する場合は付属のアンカーは利用できませんので、別途オールアンカー等を購入して施工して下さい。

図2



図3



ベースパイプ
アンカー穴 $\phi 18\text{mm}$

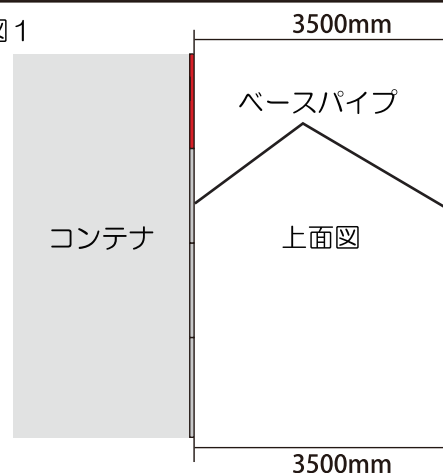
ベースパイプ設置

ベースパイプをコンテナの上に設置します。ベースパイプをそれぞれ差し込み、付属のネジで連結します。ベースパイプの個数はモデルによって異なります。それぞれの英文説明書パーツリスト等を確認してください。

注：コンテナとの固定は前ページ参考。

注：図1のようにベースパイプを左右で180度回転させたように設置します。（図1 赤色部分参照）ベースパイプのアーチパイプ接続部分の位置を左右合わせるよう設置して下さい。

図1



アーチ組立

アーチを設置します。平置きで英文説明書を参考にパーツを組み付けます。(図1、図2)

パーツが傷つかないように注意してください。

図1

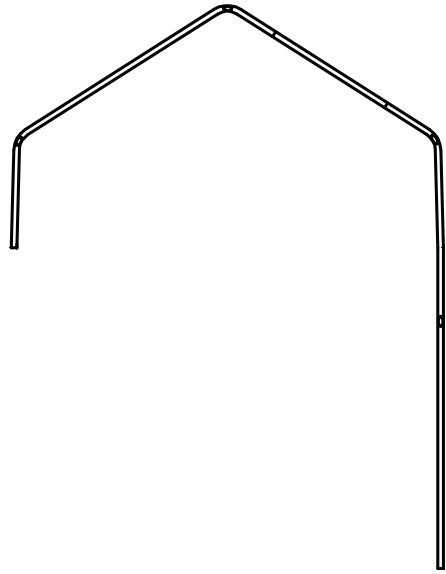


図2



TOPのシールが貼りついている場合は矢印方向が上を向きます。(図3)

図3



アーチ組立

アーチが完成したら、ベースパイプにはめ込みます。ベースパイプはめ込み口（図1）にはボルト用の穴が空いていますのでパイプと差込口の穴を合わせて付属のボルトを差し込んで締めてください。

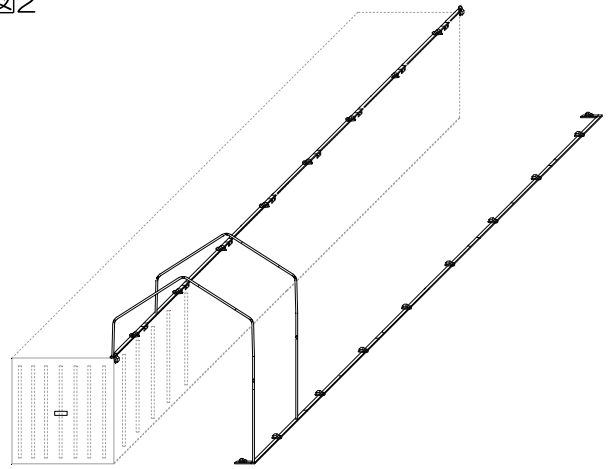
図1



ベースパイプにアーチを2本取り付けます。（図2）

注：アーチは不安定な状態です。注意してください。
注：高所での作業です。注意してください。

図2



アーチ接続

英文説明書のパーツ図を参考にアーチ接続パイプを取り付けます。（図3）
同様にすべてのアーチを取り付けます。

注：高所での作業です。注意してください。（図4）

図3

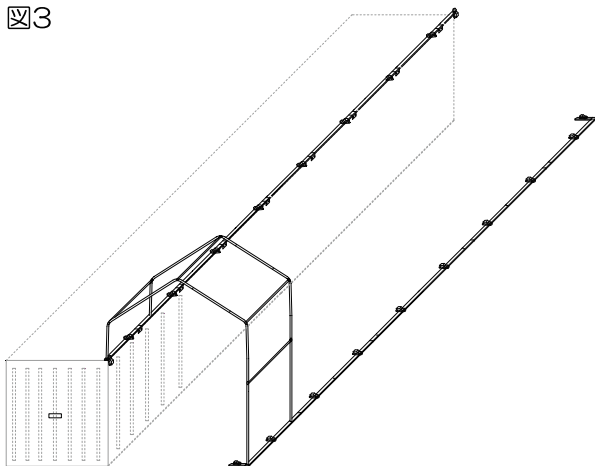


図4



ワイヤー筋交い接続

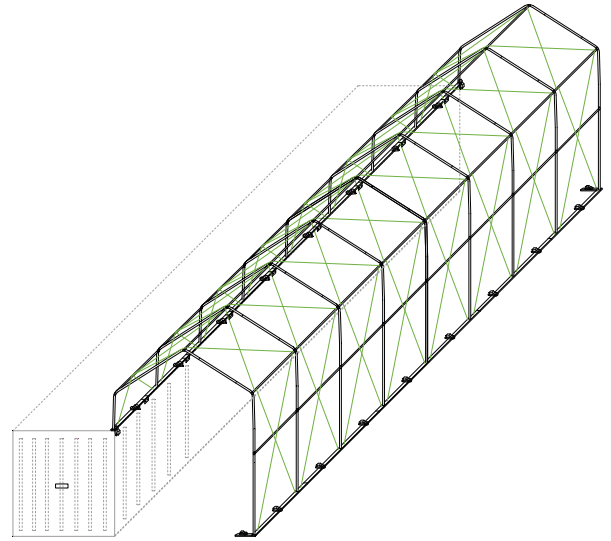
交差するように筋交いを接続します。筋交いワイヤーは3種類あります。パーツリストを参考にして設置して下さい。(図1)

注：バングルは全体的に均等に締め付けてください。強引に締め付けるとワイヤーが切れたり、カシメ部分が破損する恐れがあります。

注：高所での作業です。注意してください。

ワイヤー筋交いを取り付けたら、全てのネジの締め確認・増し締めを行ってください。確認後、バングルの締め付けを再度確認してください。

図1



テント固定用具取付

ベースパイプにテント張り用のラチェットタイダウンを接続します。(図1)

図1



コンテナ側のベースパイプ両端には絞り用ラチェットを取り付けます。(図2)

図2



メインシート設置

組み立てたフレームの左右どちらかにメインシートを広げて袋状になっている部分（内側）にパイプを挿入します。メインシートの左右ともパイプを挿入します。パイプは外れやすいので注意して挿入してください。（図1）

図1



先程通したパイプにロープなどを縛りつけ片方から引っ張ります。サイズに応じて引っ張る箇所を変更してください。テントがずれないように均等に引っ張ってください。途中でひっかかりがありましたら、内側から引っかかりを取ってください。左右前後の位置に注意しながら均等に引っ張ります。（図2）（図3）

※注意※
強引に引っ張るとテントが破損する恐れがありますので注意して下さい。

※注意※
細い棒など鋭利なものでテントシートを押すと破れますので利用しないで下さい。

図2



図3

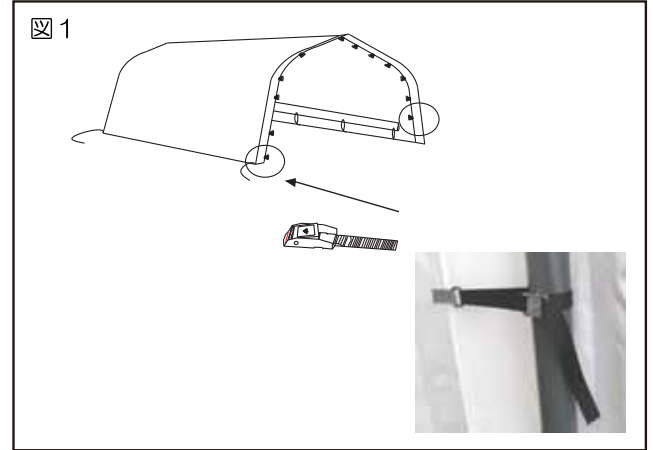


メインシート固定

メインシート出入口側固定

バンド固定（図1）

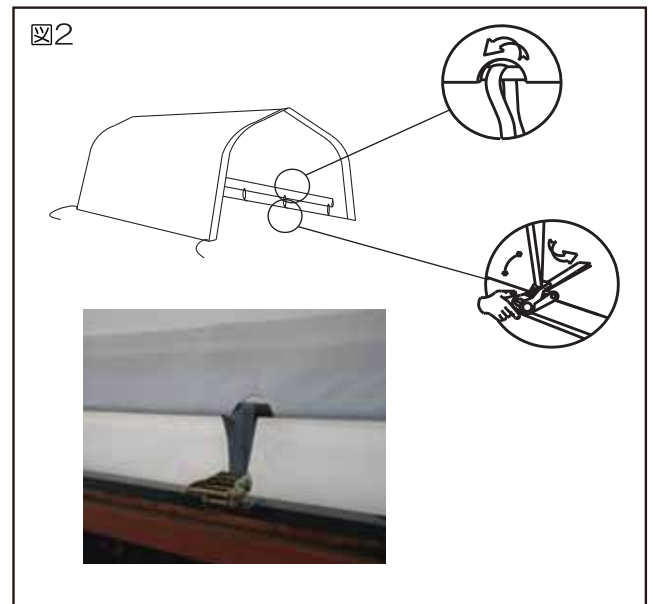
バンドをメインシートの金具に通し、出入口のアーチパイプと接続します。金具の裏面からバンドを通して固定します。バンドを引っ張ると締め付けることが可能です。締め付けが出来なかったり、バンドが緩む場合は通し方が間違っていますので、確認してください。出入口それぞれ同じテンションで固定して下さい。



メインシートベースフレーム固定

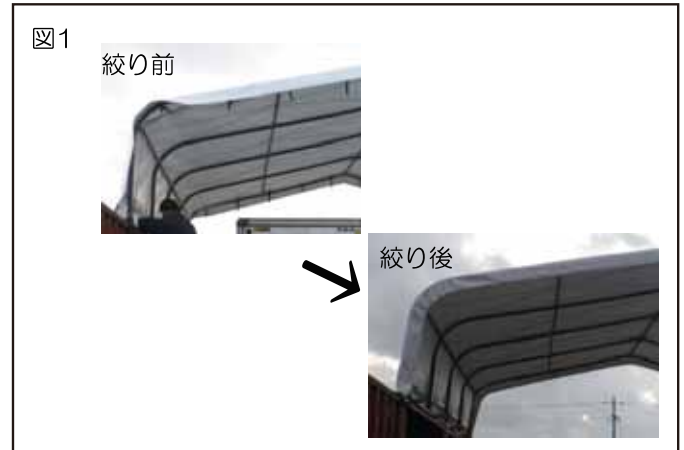
ラチェット固定（図2）

付属のバンドをメインシートに通したパイプの袋状の部分に通して、ラチェットで固定して下さい。左右前後均等に締め付けて固定して下さい。



メインシート出入口アーチ部絞り

メインシートの出入口アーチ部分を絞り、完全に固定します。（図1）



メインシート出入口アーチ下部に付属している平ヒモを引き、出入口アーチ部を絞ります。平紐を絞り用のラチェット（図2）に通し、ラチェットで固定します。



最終確認

設置完了後は以下の項目を必ず確認してください。

- テント固定用ラチェット、絞り用ラチェットの締め付け確認
- 筋交いワイヤーバングル締め付け確認
- パイプ接続ボルトナット締め付け確認
- コンテナ、コンテナシェルター接続部の取付確認

設置1ヵ月後、上記確認事項を全て点検してください。その後6ヶ月に一度同様の点検をして下さい。強風にあおられた後なども同様の点検をしてください。台風、突風など異常気象が予想される場合はテントシートを外すなどの処置をしてください。